

CMOS 逻辑电路系列：单路 2 输入与非门

■ 产品概述

LN74SZ00 是单路 2 输入 CMOS 与非门逻辑电路，采用高速高性能 CMOS 工艺制程制造，可以兼容 CMOS 和 TTL 电平，并且采用 SOT-353/SOT23-5L 小体积封装。

LN74SZ00 可以实现正逻辑的与非功能，即 $Y = \overline{A \cdot B}$ ，或 $Y = \overline{A + B}$ ，当输入有至少一个为低电平的时候 Y 输出为高电平。

LN74SZ00 可以适用多种电平，从 1.2V 到 6.0V，在各种电平下可以保证逻辑功能正确，但驱动能力会有区别。它的功耗很低，在输入电平为完全的高电平 ($V_{IN}=V_{CC}$) 或者低电平 ($V_{IN}=GND$) 的时候，功耗不会超过 0.1uA。

■ 逻辑真值表

输入		输出
A	B	Y
L	L	H
L	H	H
H	L	H
H	H	L

H=高电平

L=低电平

■ 引脚定义

表格 1 脚位说明

引脚编号	引脚名称	功能说明
1	B	输入端 B
2	A	输入端 A
3	GND	地
4	Y	输出端 Y
5	V _{CC}	电源

■ 订购信息

产品型号	封装形式	Mark	国际符号
LN74SZ00MR	SOT23-5L	Z00M	NAND2
LN74SZ00KR	SOT-353	Z00K	NAND2

■ 产品特点

单路 2 输入与非门

宽电压工作范围：1.2V-6.0V

高速操作：tpd=2.6ns (TYP)

低功耗：1uA (MAX)

小体积封装：SOT-353

SOT23-5L

兼容 CMOS 和 TTL 电平

■ 用途

手机

数码设备

便携电子产品

■ 封装

SOT-353

SOT23-5L

* 特殊封装需要请与我司市场部联系



(Top View)

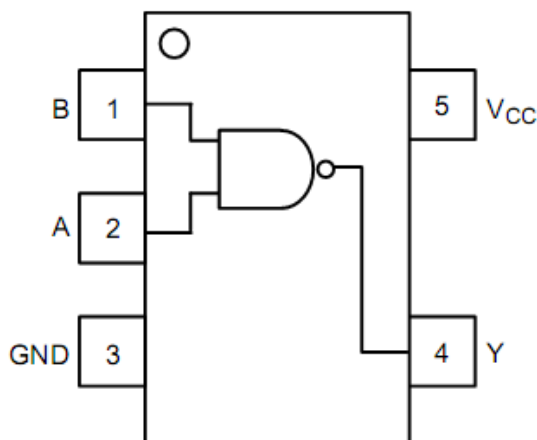


图 1 脚位图

■ 绝对最大额定值

电源电压-----	-0.5V 至 7V
输出端电压-----	-0.5V 至 $V_{cc}+0.3V$
输入端电压-----	-0.5V 至 7V
输出端电流-----	$\pm 25mA$
接地端电流-----	$\pm 50mA$
存储环境温度-----	$-65^{\circ}C$ 至 $150^{\circ}C$
引脚温度(锡焊)-----	$260^{\circ}C$
消耗功率 P_D (在 PCB 板上, $25^{\circ}C$ 时) 仅供参考	
SOT-353-----	150mW
SOT23-5L-----	250mW

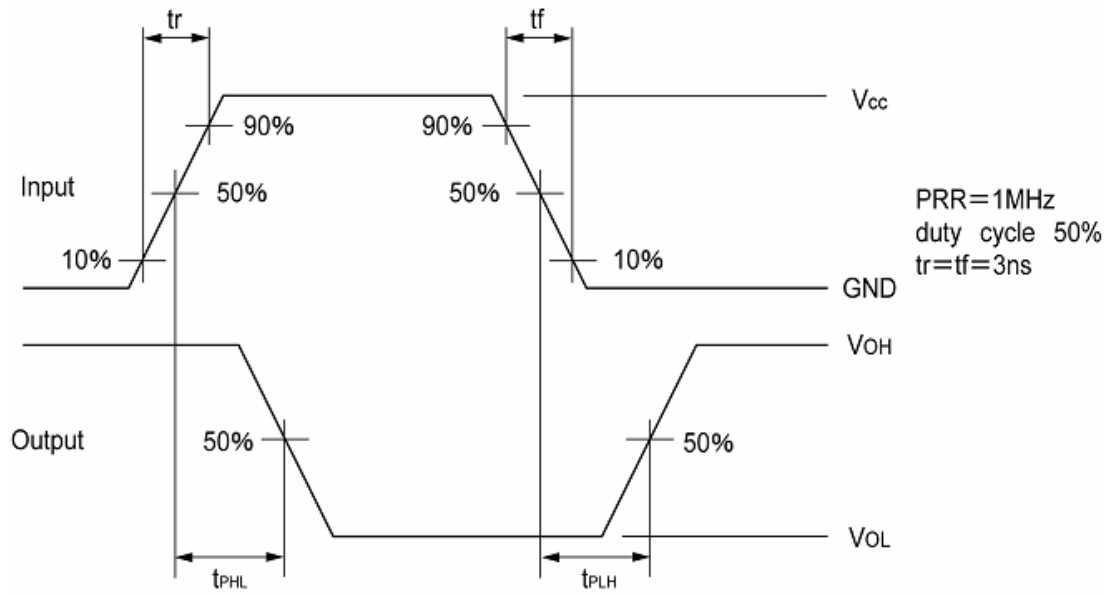
■ 建议工作环境

电源电压-----	2V 至 5.5V
输出端电压-----	0V 至 V_{cc}
输入端电压-----	0V 至 V_{cc}
工作环境温度-----	$-40^{\circ}C$ 至 $85^{\circ}C$
输出电流-----	$\pm 4mA@3V$
输出电流-----	$\pm 8mA@4.5V$
输入信号上升下降时间-----	0-100ns/V@3.3V
输入信号上升下降时间-----	0-20ns/V@5.0V

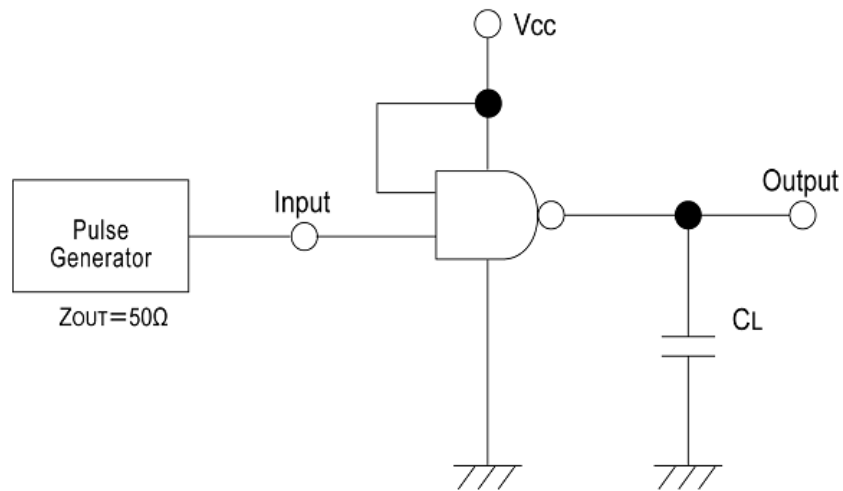
电气特性

参数	符号	电压 (V)	条件	Ta=25℃			Ta=-40-85℃		单位	
				Min	Typ	Max	Min	Max		
输入电压	V _{IH}	1.2		0.9	—	—	0.9	—	V	
		2.0		1.5	—	—	1.5	—		
		3.0		2.1	—	—	2.1	—		
		5.5		3.85	—	—	3.85	—		
	V _{IL}	1.2		—	—	0.3	—	0.3	V	
		2.0		—	—	0.5	—	0.5		
		3.0		—	—	0.9	—	0.9		
		5.5		—	—	1.65	—	1.65		
输出电压	V _{OH}	2.0	V _{IN} =V _{IH} Or V _{IN} =V _{IL}	IOH=-50μA	1.9	2.0	—	1.9	—	V
		3.0			2.9	3.0	—	2.9	—	
		4.5			4.4	4.5	—	4.4	—	
		3.0		IOH=-4mA	2.58	—	—	2.48	—	
		4.5		IOH=-8mA	3.94	—	—	3.80	—	
	V _{OL}	V _{IN} =V _{IH}	IOH=50μA	2.0	—	—	0.1	—	0.1	V
				3.0	—	—	0.1	—	0.1	
				4.5	—	—	0.1	—	0.1	
			3.0	IOH=4mA	—	—	0.36	—	0.44	
			4.5	IOH=8mA	—	—	0.36	—	0.44	
输入电流	I _{IN}	0-5.5	V _{IN} =V _{CC} or GND	-0.1	—	0.1	-1.0	1.0	μA	
静态电流	I _{CC}	5.5	V _{IN} =V _{CC} or GND, I _{OUT} =0μA	—	—	1	—	10	μA	
延迟时间	t _{PLH}	3.3	C _L =15pF	—	3.7	7.9	1.0	9.5	nS	
			C _L =50pF	—	5.4	11.4	1.0	13.0		
		5.0	C _L =15pF	—	2.7	5.5	1.0	6.5		
			C _L =50pF	—	3.6	7.5	1.0	8.5		
	t _{PHL}	3.3	C _L =15pF	—	3.3	7.9	1.0	9.5		
			C _L =50pF	—	4.6	11.4	1.0	13.0		
		5.0	C _L =15pF	—	2.5	5.5	1.0	6.5		
			C _L =50pF	—	3.5	7.5	1.0	8.5		
输入电容	C _{IN}	5.0	V _{IN} =V _{CC} or GND	—	2	10	—	10	pF	
功率耗散电容	C _{PD}	—	No Load, f=1MHz	—	9.3	—	—	—	pF	

■ 时序波形图



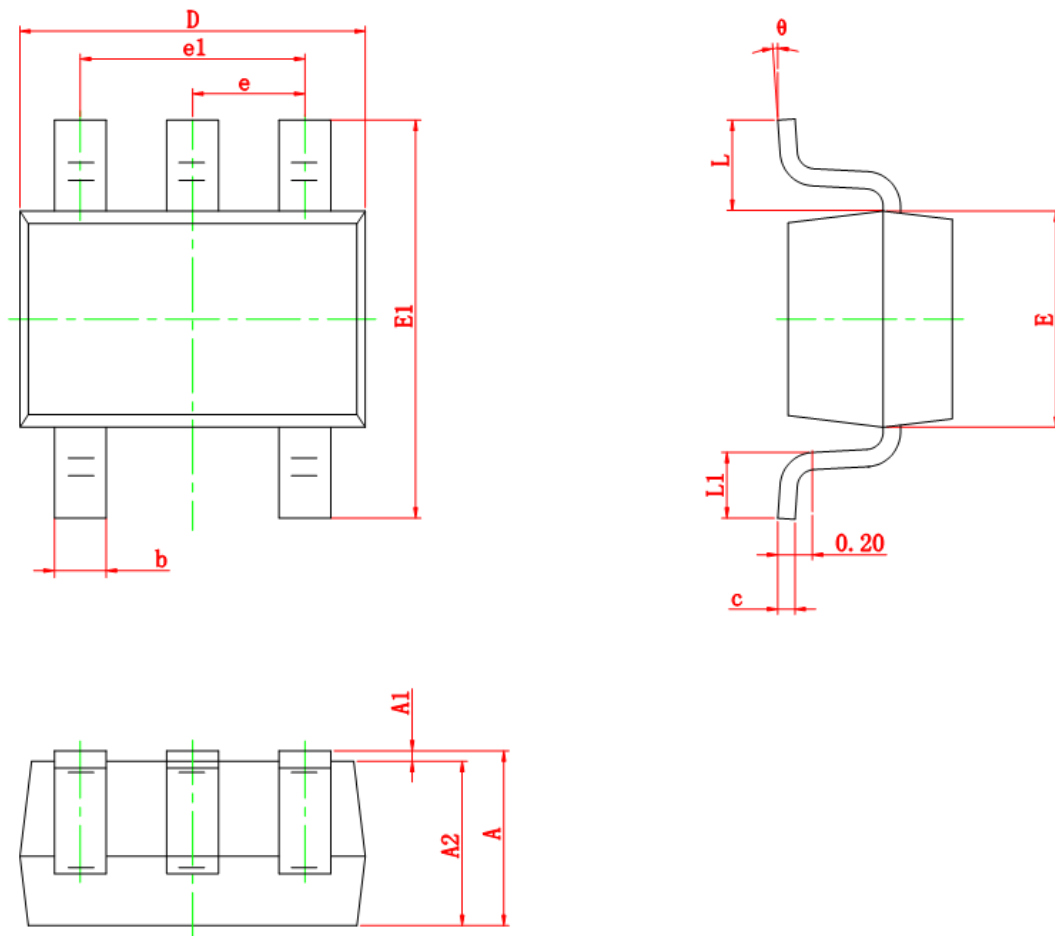
■ 测试电路图



Note: Open output when measuring supply current

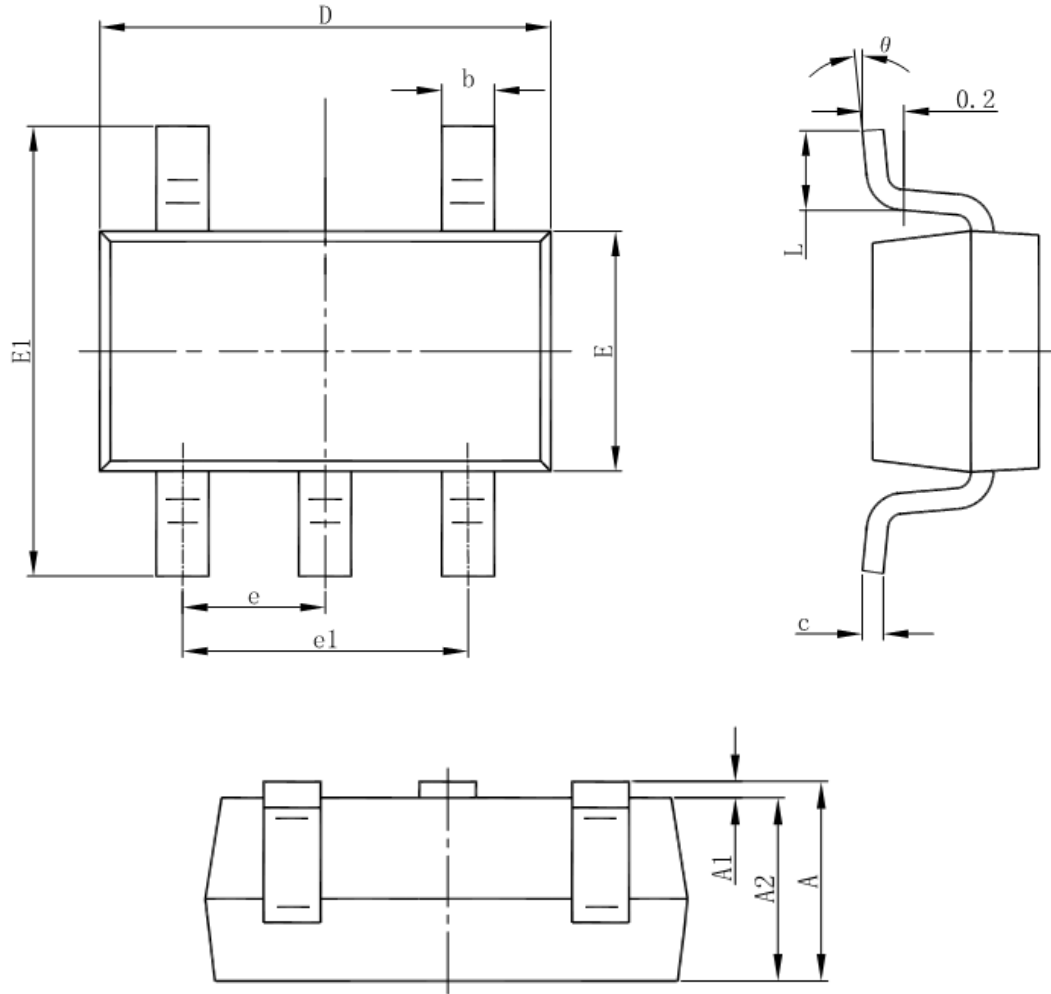
封装信息

- SOT-353



Symbol	Dimensions In Millimeters		Dimensions In Inches	
	Min	Max	Min	Max
A	0.900	1.100	0.035	0.043
A1	0.000	0.100	0.000	0.004
A2	0.900	1.000	0.035	0.039
b	0.150	0.350	0.006	0.014
c	0.080	0.150	0.003	0.006
D	2.000	2.200	0.079	0.087
E	1.150	1.350	0.045	0.053
E1	2.150	2.450	0.085	0.096
e	0.650 TYP		0.026 TYP	
e1	1.200	1.400	0.047	0.055
L	0.525 REF		0.021 REF	
L1	0.260	0.460	0.010	0.018
θ	0°	8°	0°	8°

• SOT23-5L



Symbol	Dimensions In Millimeters		Dimensions In Inches	
	Min	Max	Min	Max
A	1.050	1.250	0.041	0.049
A1	0.000	0.100	0.000	0.004
A2	1.050	1.150	0.041	0.045
b	0.300	0.500	0.012	0.020
c	0.100	0.200	0.004	0.008
D	2.820	3.020	0.111	0.119
E	1.500	1.700	0.059	0.067
E1	2.650	2.950	0.104	0.116
e	0.950(BSC)		0.037(BSC)	
e1	1.800	2.000	0.071	0.079
L	0.300	0.600	0.012	0.024
θ	0°	8°	0°	8°