

## PWM/PFM 控制 DC-DC 降压稳压器

### 产品概述

LN2406 是一款由基准电压源、振荡电路、比较器、PWM/PFM 控制电路等构成的 CMOS 降压 DC/DC 调整器。利用 PWM/PFM 自动切换控制电路达到可调占空比，具有全输入电压范围（2.0—6V）内的低纹波、高效率和大输出电流等特点。

LN2406 内置功率 MOSFET，使用过压、过流、过热等诸多保护电路，在超过控制值时会自动断开，以保护芯片。本产品结合了微型封装和低消耗电流等特点，最适合在移动设备的电源内部使用。

### 用途

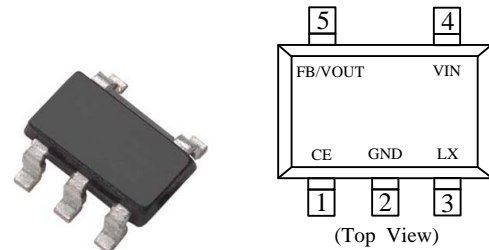
- 数码相机、电子记事本、PDA 等移动设备用电源
- CD 随身听、MD 等音响装置电源
- 照相机、视频设备、通信设备的稳压电源
- 微机用电源

### 产品特点

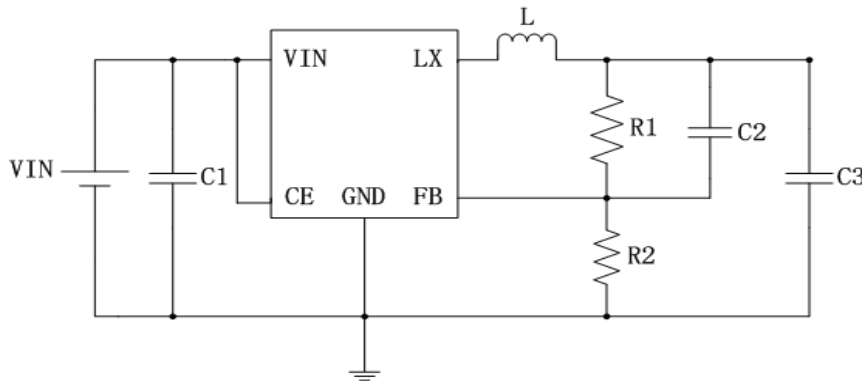
- 高效率 最大效率可达 92%
- 大的输出电流 800mA
- 甚小静态电流 典型值 200 $\mu$ A
- 甚小输出纹波  $<\pm 0.4\%$
- 低压操作 可达 100% 占空比
- PWM/PFM 自动切换 占空比自动可调以保持很大负载范围内的高效率、低纹波

### 封装

- SOT-23-5L



### 典型应用电路



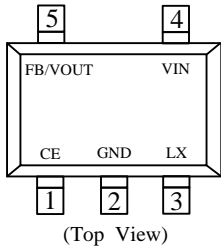
### 订购信息

#### LN2406 ①②③④⑤

数字项目	符号				描述
①	1	1	3	4	输出对应为 1.2V、1.8V、3.3V、4.2V
②	2	8	3	2	外置反馈时①②固定为 00
③	F				振荡器频率 1.4MHz
④	M				封装形式 SOT-23-5
⑤	R				卷带方向：正向
	L				卷带方向：反向

（例如：LN240600FMR 表示封装引脚定义为 LN2406、外置反馈、振荡器频率 1.4MHz、封装形式 SOT-23-5、反向卷带。）

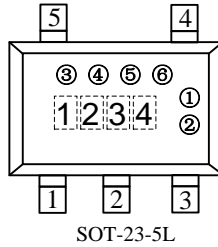
## ■ 引脚配置



引脚号	引脚名	功能描述
1	CE	芯片使能端
2	GND	接地端
3	LX	内部开关输出端口
4	VIN	电压输入端
5	FB/VOUT	电压反馈端/电压输出端

## ■ 打印信息

- SOT-23-5L



1 表示产品系列

打印符号	产品描述
3	LN2406◆◆◆◆◆

2: 3 代表工作模式

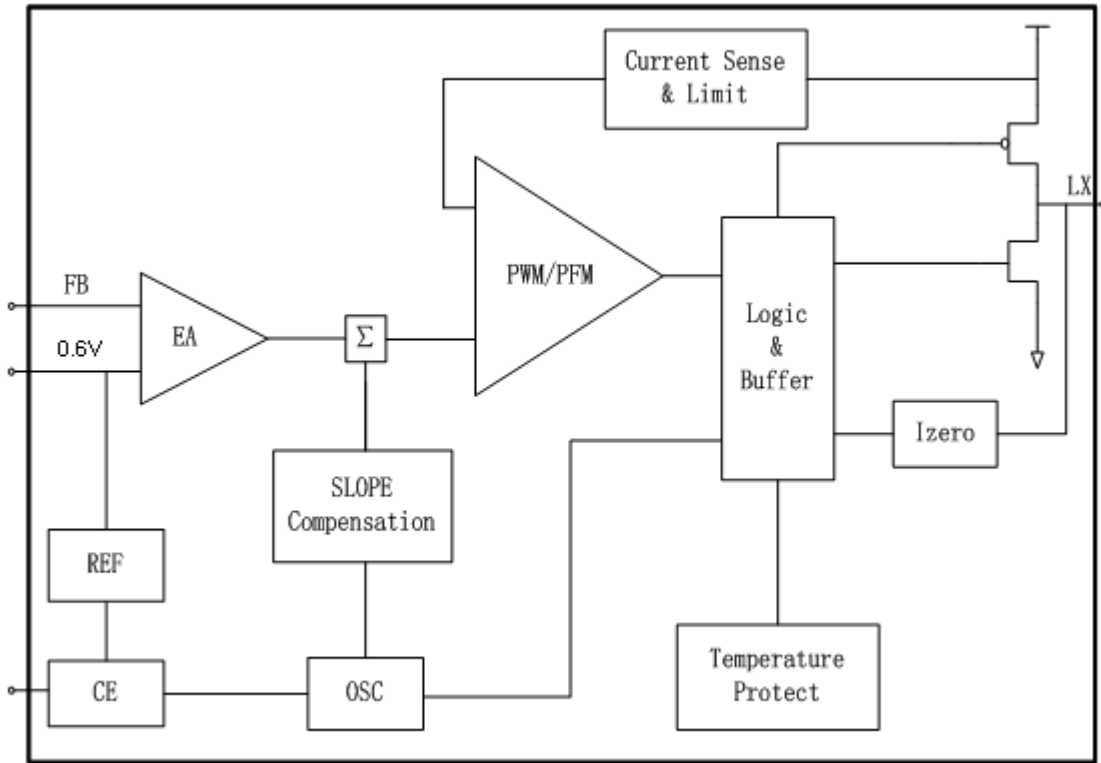
符号	描述	意义	
2	反馈模式	0	外置反馈
		2	1.2V 输出
		8	1.8V 输出
		3	3.3V 输出
		4	4.2V 输出
3	工作模式	P	PWM/PFM
		B	PWM/BURST

4 代表技术工艺变更

数字 0-9, A-Z, 倒写数字 0-9, A-Z, 然后重复 (G, I, J, O, Q, W 除外)

注: ①②③④⑤⑥ 表示码点, 代表生产批号

■ 功能框图



■ 绝对最大额定值

项目	符号	绝对最大额定值	单位
输入电压	$V_{IN}$	-0.3~6.5	V
输出电压	$V_{OUT}$	-0.3~6.5	
	$V_{LX}$	-0.3~ $V_{IN} + 0.3$	
CE端电压	$V_{CE}$	-0.3~ $V_{IN} + 0.3$	V
LX端电流	$I_{LX}$	$\pm 1000$	mA
容许功耗	SOT-23-5 $P_d$	250	mW
工作环境温度	$T_{opr}$	-40~+85	°C
保存温度	$T_{stg}$	-55~+125	

## ■ 电学特性参数

VIN=3.6V, CIN=4.7uF, CL=10uF, L=2.2uH

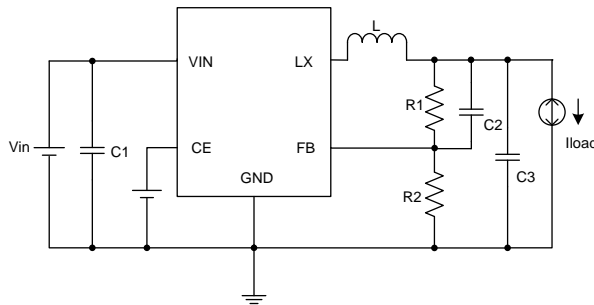
(Ta=25 °C除非特殊指定)

项目	符号	条件	最小值	典型值	最大值	单位	测试电路
FB 控制电压	VFB	-	0.59	0.6	0.61	V	1
工作电压	VIN	-	2	-	6		
负载调整度	VOUT	IL <sub>MAX</sub> =600mA		2.0		%	
线性调整度	Δ VOUT	IL=300mA		0.45		%	
效率	EFFI	VIN=2.7V; IL=100mA	-	92	-	%	
CE 最低开启	VCEH	-	1.1			V	
CE 最高关断	VCEL	-			0.7	V	
待机电流	ISTB	VCE=0V、VIN=3.6V	0	-	1	uA	3
静态电流	IDD	VFB=0.6V*0.9	200	300	500	uA	
电流限制	ILIM	-	-	1000	-	mA	
PFM 切换点	IL	VIN=3.6V、VOUT=1.8V		150		mA	
振荡频率	FOSC		-	1.4	-	MHz	2
最大占空比	MAXDTY	-	100	-	-	%	

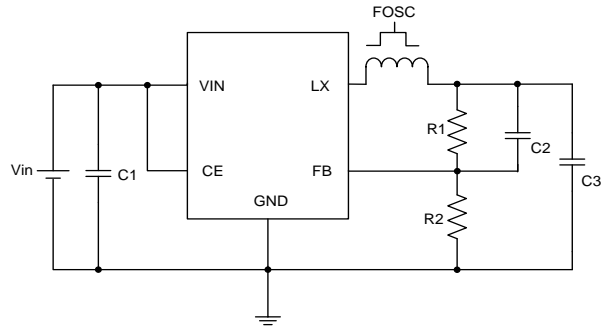
## ■ 测试电路

元件参数: LX=2.2μH、C1=4.7uF、C2=22PF、C3=10uF; 根据所需输出电压调节 R1、R2,  $V_{OUT} = V_{FB}(1+R1/R2)$ ,  $V_{FB}=0.6V$ 。

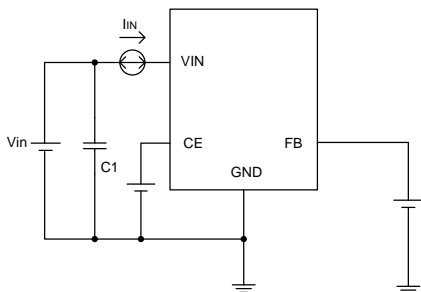
测试电路 1



测试电路 2

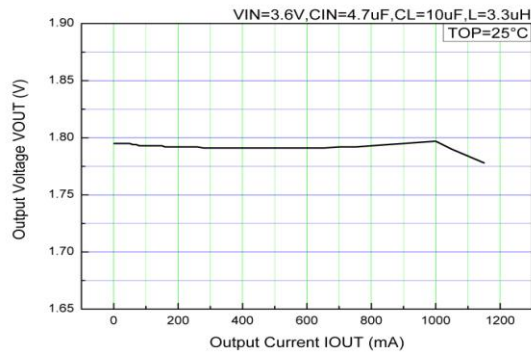


测试电路 3

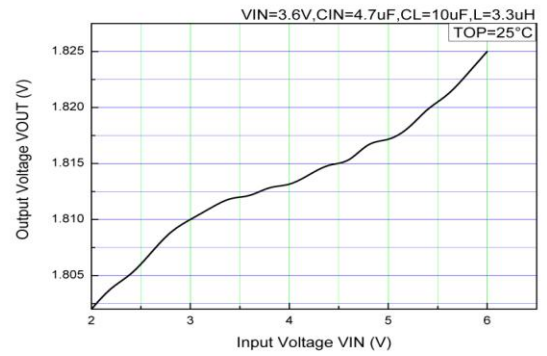


■ 特性曲线 (3.0V 输出)

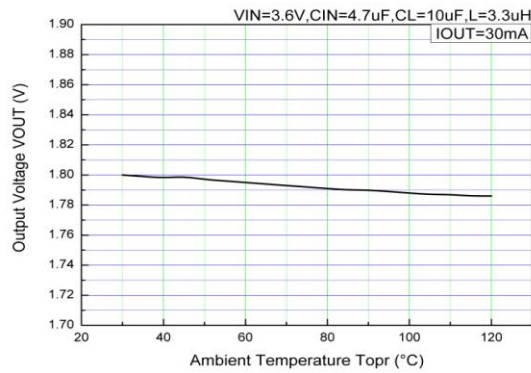
1、输出电压-输出电流



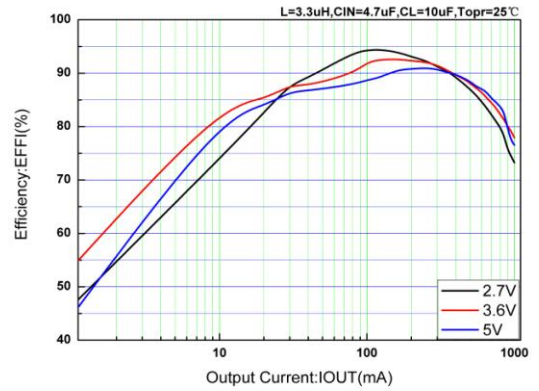
2、输入电压和输出电压



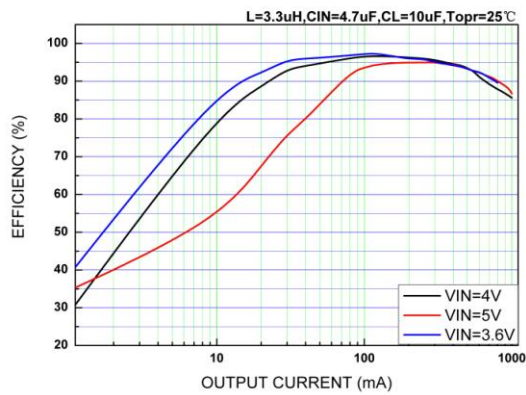
3、温度特性



4、1.8V 效率曲线

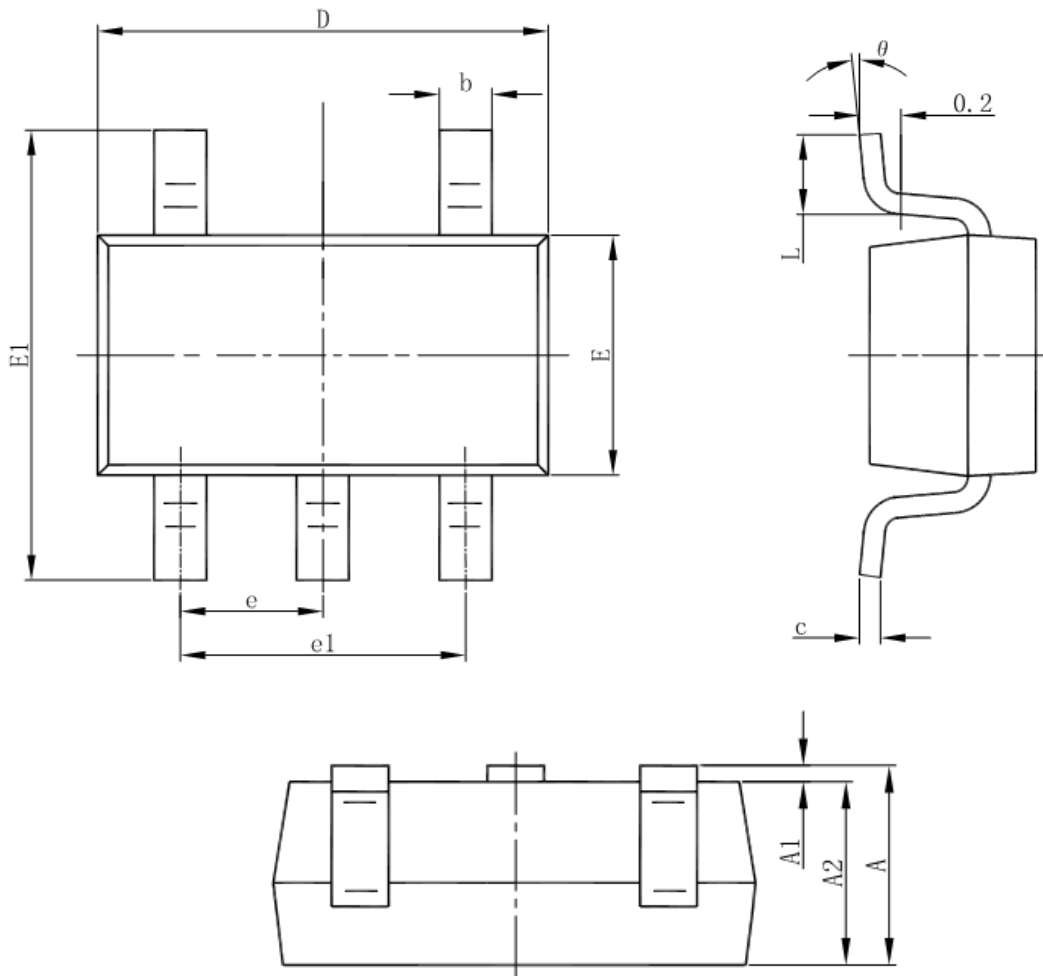


5、3.3V 效率曲线



■ 封装信息

- SOT-23-5L



Symbol	Dimensions In Millimeters		Dimensions In Inches	
	Min	Max	Min	Max
A	1.050	1.250	0.041	0.049
A1	0.000	0.100	0.000	0.004
A2	1.050	1.150	0.041	0.045
b	0.300	0.500	0.012	0.020
c	0.100	0.200	0.004	0.008
D	2.820	3.020	0.111	0.119
E	1.500	1.700	0.059	0.067
E1	2.650	2.950	0.104	0.116
e	0.950(BSC)		0.037(BSC)	
e1	1.800	2.000	0.071	0.079
L	0.300	0.600	0.012	0.024
$\theta$	0°	8°	0°	8°